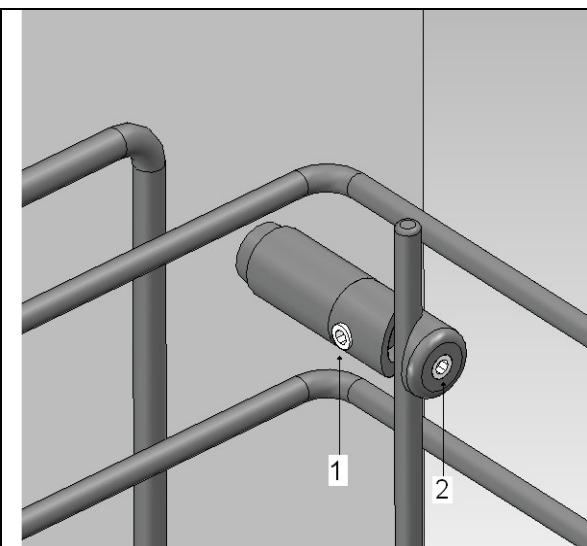


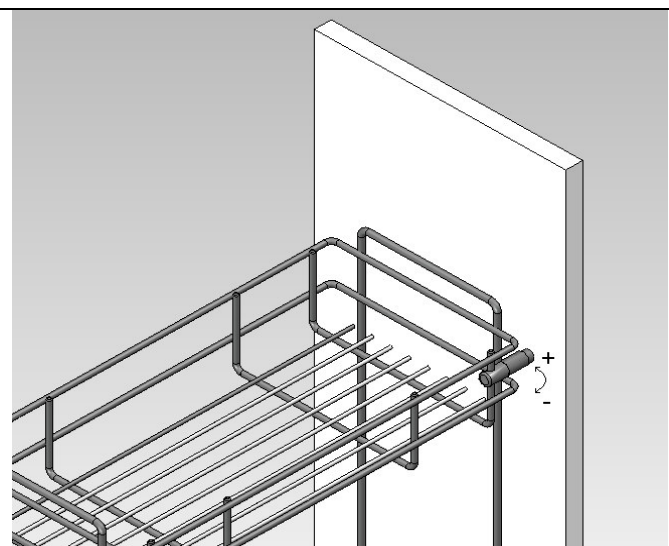
Avvitare la parte "A" all'anta come in figura.

Screw the part "A" to the door, as shown in the picture.



Avvitare la parte "B" ad "A" e inserire la parte "C" al cestello.
 Accoppiare "B" con "C" e avvitare senza serrare il grano "1", serrare il grano "2".

*Screw the part "B" to "A", then fit the part "C" in the basket.
 Match the part "B" with "C", then screw without fastening the screw "1".
 Fasten the screw "2".*



Ruotare la parte "B" (+ o -) per regolare la posizione dell'anta, serrare il grano "1".

Turn the part "B" for adjusting the door position, then fasten the screw "2".